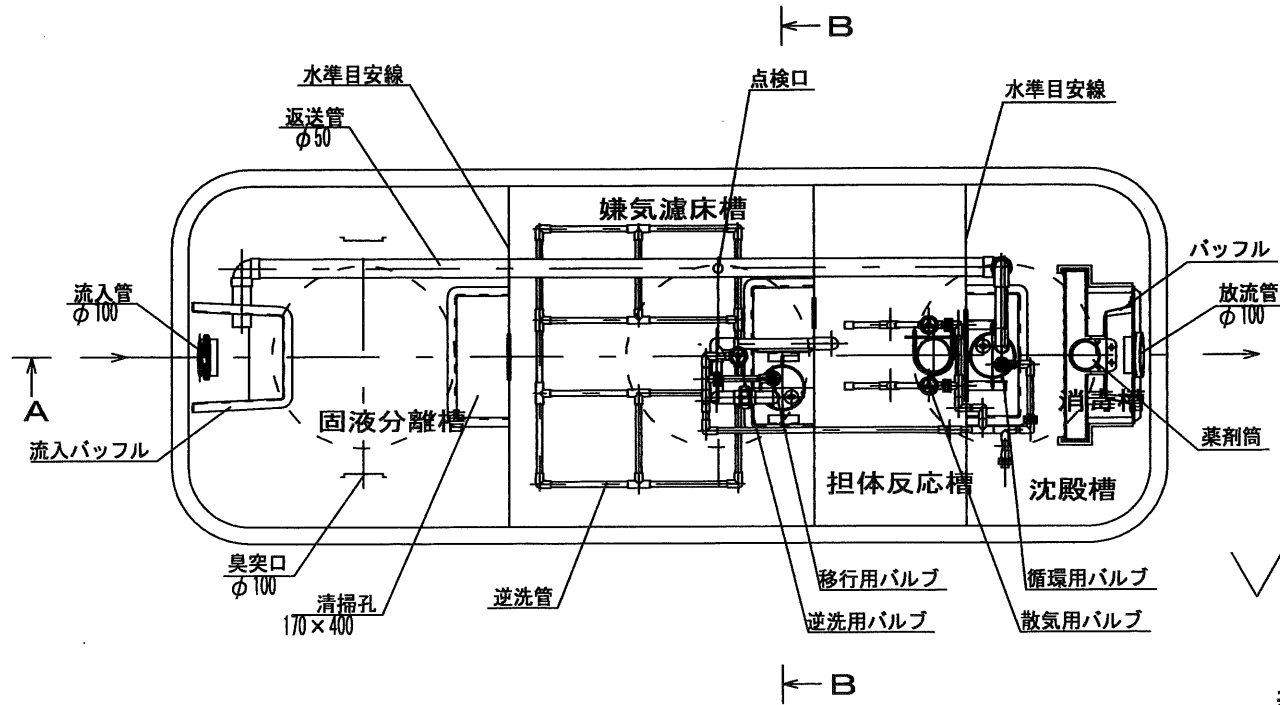


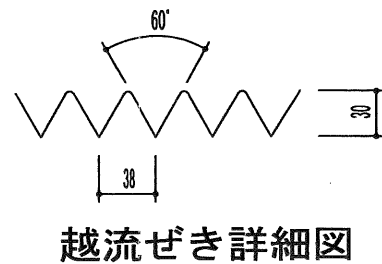
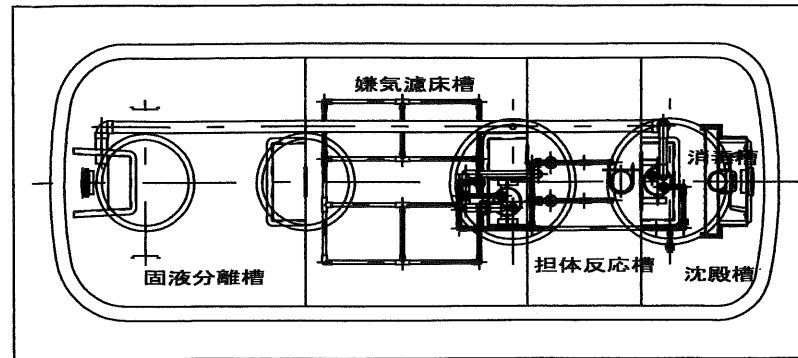
型式適合認定書別添仕様書及び図面

建築基準法施行令第35条第1項の大臣認定による
 流量調整型固液分離嫌気濾床担体流動循環方式
 【大臣認定番号(認定年月日): DW1A-0062(平成17年10月3日)】

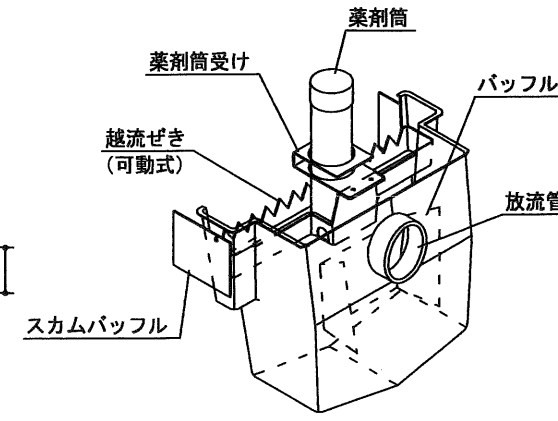
注: 10型はマンホールの個数増により、下図の形状となります。



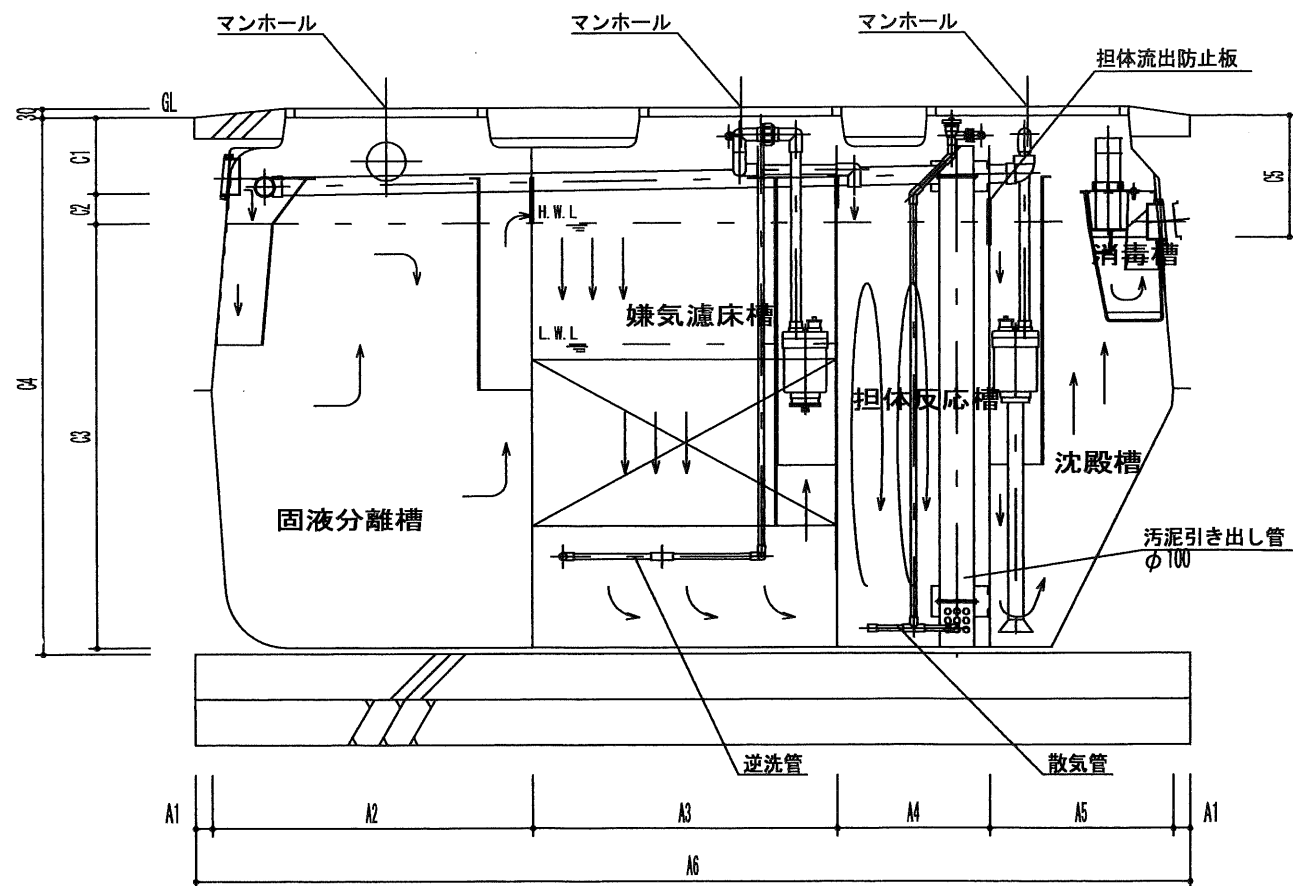
平面図



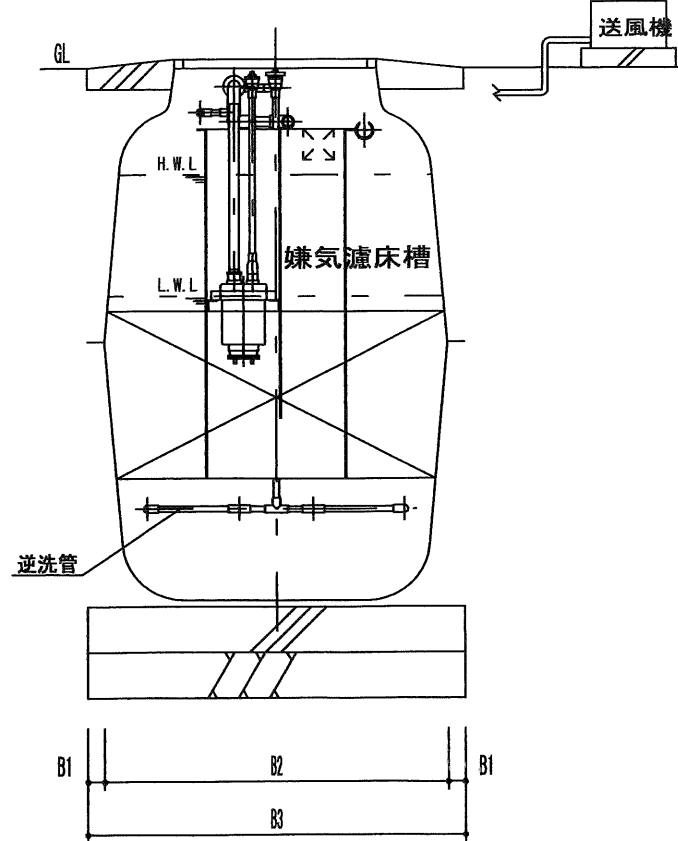
越流ぜき詳細図



消毒槽立体図



A-A断面図



B-B断面図

会社名	株式会社ダイキアクシス 〒791-8517 愛媛県松山市美沢1丁目9番1号 TEL (089) 927-2222		
型式	ダイキ ディスポーザ対応浄化槽 DSJ -5型 -7型 -10型		
型式適合認定番号	型01CaJ0a 0052699	型01CaJ0a 0072700	型01CaJ0a 0102701

認定年月日	平成17年10月3日認定
放流水質	法令上の性能: BOD 90mg/L以下
	浄化槽の性能評価方法・同細則による試験結果: BOD 15mg/L以下、T-N 20mg/L以下、SS 20mg/L以下
	大腸菌群数 3000個/cm ² 以下、pH 5.8~8.6

仕様表				
仕	5	7	10	
処理対称人員	5	7	10	
有効容量	固液分離槽	1.029	1.447	2.127
	嫌気濾床槽	1.031	1.437	2.103
	担体反応槽	0.563	0.726	1.091
	沈殿槽	0.420	0.512	0.713
	消毒槽	0.024	0.024	0.024
槽の容量及び寸法	A ₁	55	55	75
	A ₂	750	1050	1260
	A ₃	710	1000	1160
	A ₄	390	500	600
	A ₅	500	600	650
	A ₆	2460	3260	3820
	B ₁	55	55	75
	B ₂	1120	1120	1300
	B ₃	1230	1230	1450
	C ₁	260	260	260
	C ₂	100	100	100
	C ₃	1400	1400	1550
	C ₄	1770	1770	1920
	C ₅	410	410	410

材料・材質及び機械設備の仕様	材質	FRP		
	板厚	4.0 ~ 7.0		
	材質	FRP		
	板厚	3.5 ~ 5.0		
	形状	網様円筒状		
	材質	PP		
	目幅間隔	φ50×50L		
	比表面積	146m ² /m ³		
	充填率(%)	40%		
	形状	骨格様円筒状		
	材質	PP又はPE		
	目幅間隔	φ28×28L		
	比表面積	365m ² /m ³		
	充填率(%)	50%		
	材質	PVC		
長さ	300×2			
型式	電磁式(ダイヤフラム式)			
吐出風量(L/分)	60	80	120	
材質	PVC			
内径	φ100			
材質	PP、FRP、铸铁			
内径・個数	φ450×1	φ600×3	φ450×2 φ600×2	

注: 寸法の単位はmm、容量の単位はm³とする。

- ・振動、騒音、防虫、防臭対策は必要に応じて行う。
- ・流入、設置条件によりオプション槽を組み合わせる。