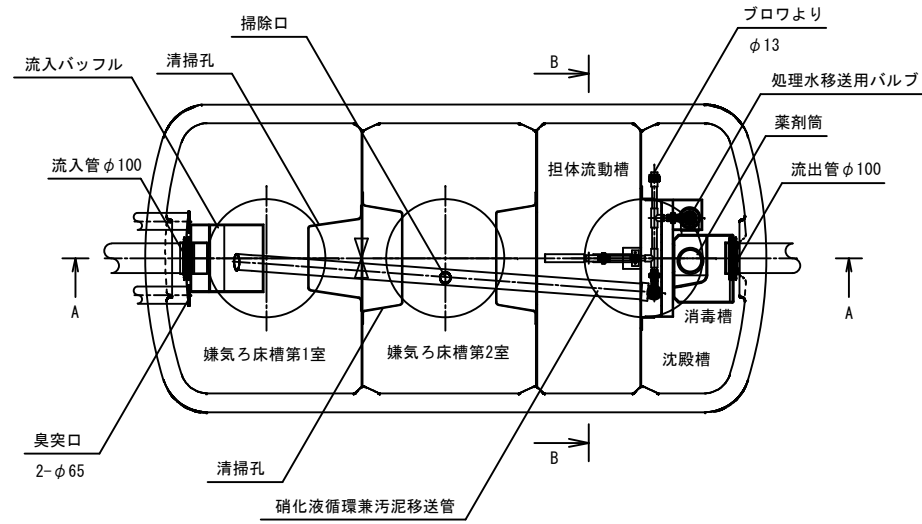
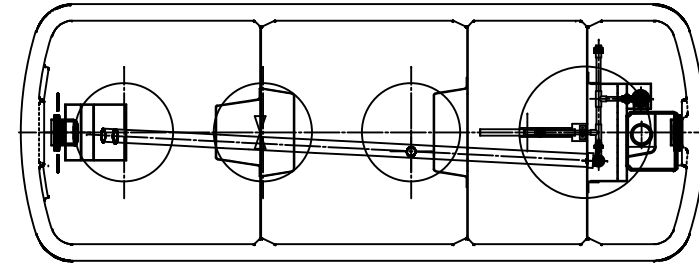


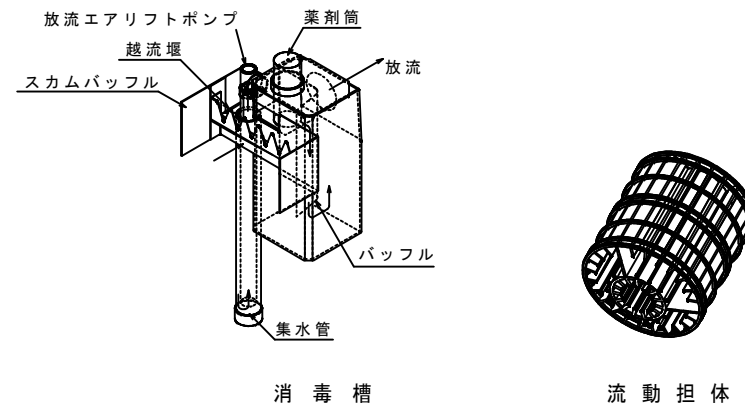
型式適合認定書別添仕様書及び図面

建築基準法施行令第35条第1項の大臣認定による嫌気ろ床担体流動循環方式
 【大臣認定番号（認定年月日）： DW3N-138（平成24年1月13日）】

（注）XC-7型はマンホールの個数増により、
 下図の形状となります。

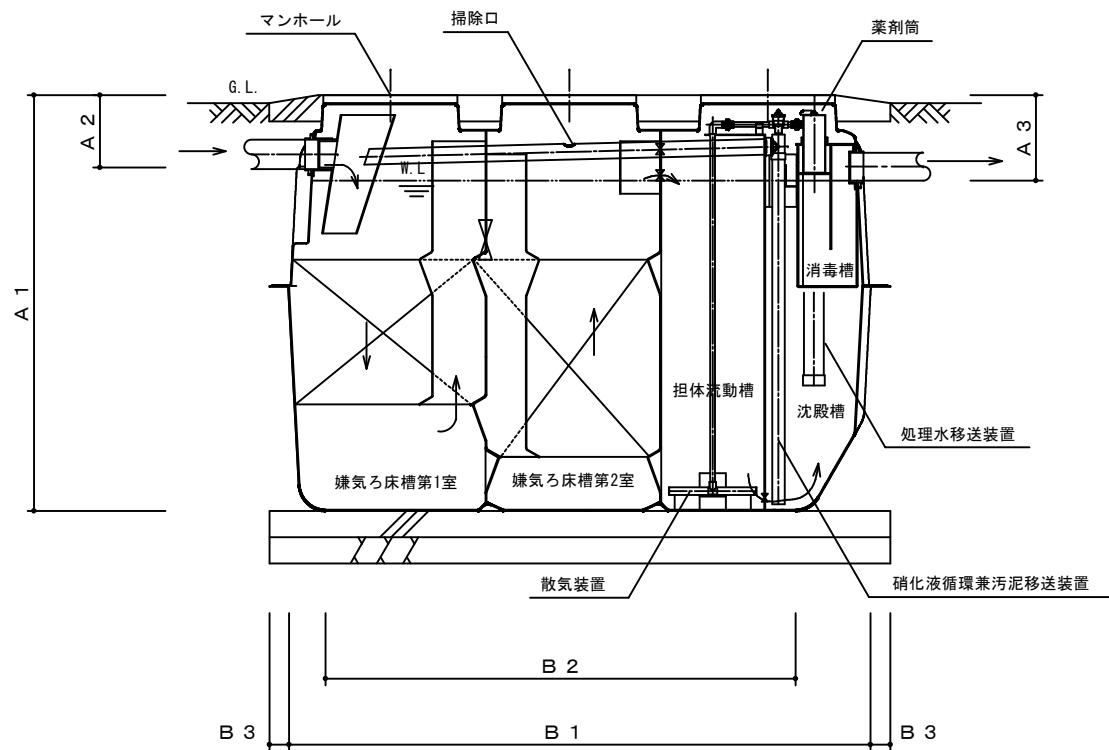


平面図

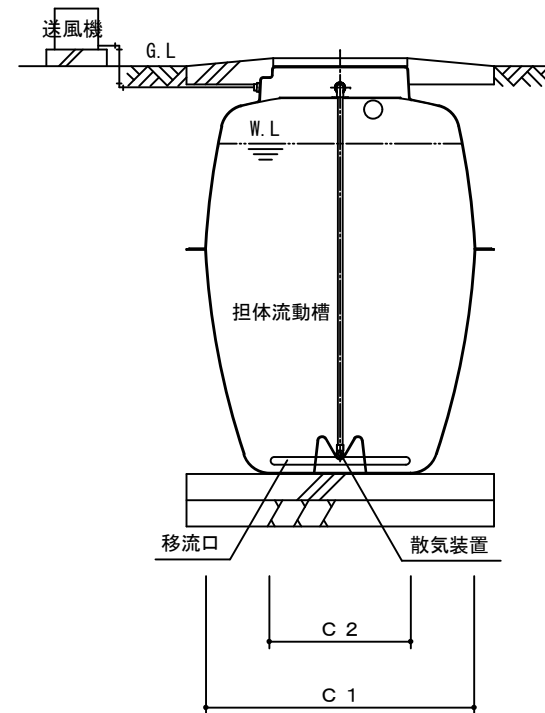


消毒槽

流動担体



A-A 断面図



B-B 断面図

会社名	株式会社ダイキアクシス 〒791-8022 愛媛県松山市美沢1-9-1 TEL (089)927-2222		
型式	ダイキ浄化槽 X C		
型式適合認定番号	- 5 型 型01Cad0a0054167	- 7 型 型01Cad0a0074168	- 10 型 型01Cad0a0104169
認定年月日	平成24年1月13日認定		
放流水質	BOD 10mg/L以下、COD 20mg/L以下、SS 10mg/L以下、 T-N 10mg/L以下、pH 5.8~8.6、大腸菌群数 3,000個/cm ³ 以下		

		仕 様 表		
処理対象人員		5	7	10
有効容量	嫌気ろ床槽1室	0.775	1.070	1.635
	嫌気ろ床槽2室	0.739	1.049	1.519
	担体流動槽	0.457	0.627	0.936
	沈殿槽	0.352	0.420	0.729
	消毒槽	0.023		
槽の容量及び寸法	A 1	1,580		1,980
	A 2	280		480
	A 3	330		530
	B 1	2,210	2,970	2,600
	B 2	1,780	2,540	1,690
	B 3	60		100
	C 1	1,020		1,500
	C 2	530		620

材料・材質及び機械設備の仕様	< 体	材質	FRP		
		板厚	3.0 ~ 11.0		
	仕切板	材質	FRP		
		板厚	3.0 ~ 9.0		
	ろ 材	形状	ヘチマ様円筒状		
		材質	PPまたはPE		
		外形寸法	φ150		
		充填率	1室：40~60% 2室：60~65%		
	担 体	形状	円筒状		
		材質	PPまたはPE		
		外形寸法	φ60×70		
		比表面積	202m ² /m ³		
	散気管	材質	ABS、PP、PVC		
		長さ	300	400	600
送風機		型式	ダイヤル式、電磁ヒストン式、ロータリー式		
流入管	吐出風量	50L/分~	80L/分~	100L/分~	
	材質	PVC			
マンホール	内径	φ100			
	材質	PP、レジンコンクリート、FRP、鋳鉄、SS400			
マンホール	内径・個数	φ450-3	φ450-3 φ600-1	φ450-2 φ600-1	

注：寸法の単位はmm、容量の単位はm³とする。

- ・振動、騒音、防虫、防臭対策は必要に応じて行う。
- ・流入、設置条件によりオプション槽を組み合わせる。