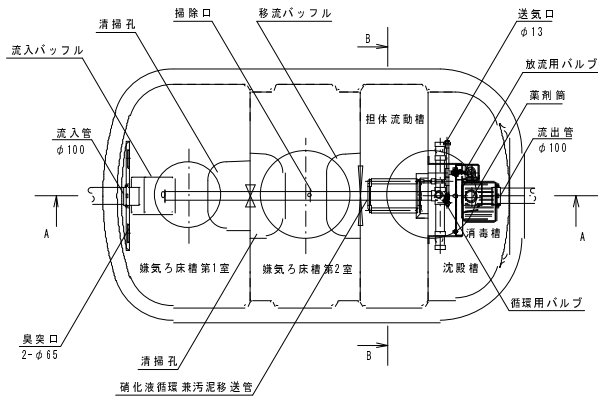
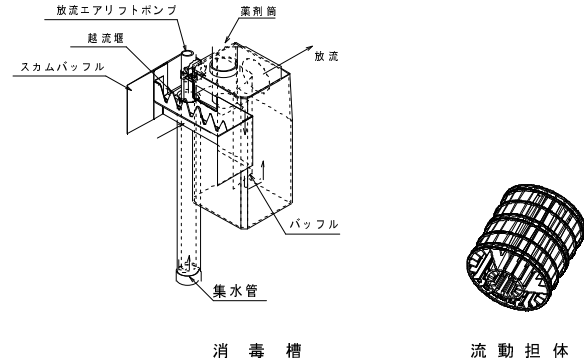


型式適合認定書別添仕様書及び図面

建築基準法施行令第35条第1項の大臣認定による嫌気ろ床担体流動循環方式
 【大臣認定番号（認定年月日）： DW3N-138（平成 24 年 1 月 13 日）】

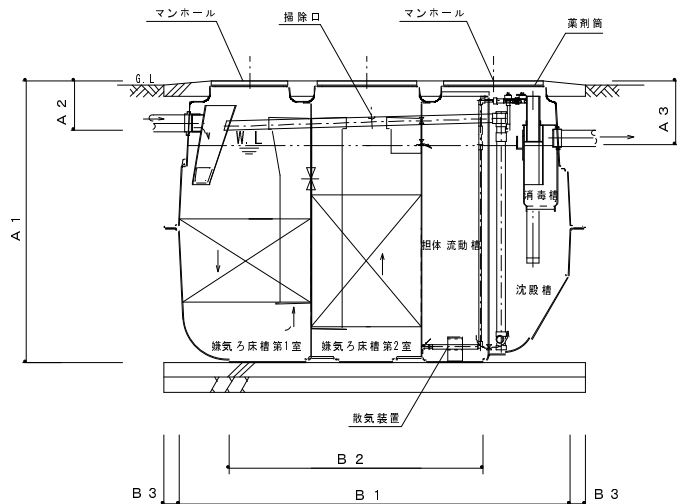


平面図

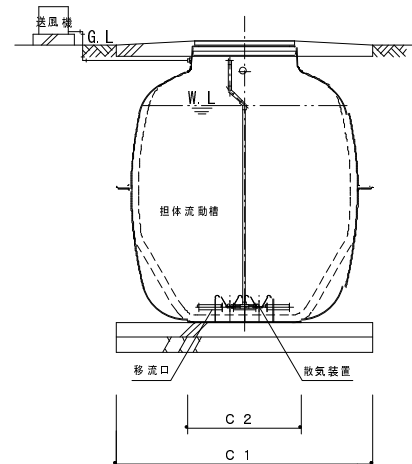


消毒槽

流動担体



A-A断面図



B-B断面図

会社名	株式会社ダイキアケシス 〒791-8022 愛媛県松山市美沢1丁目9番1号 TEL.089-927-2222		
型式	X.C -10N型		
型式適合認定番号	型01Cad0a0104245		
認定年月日	平成 25 年 1 月 11 日認定		
放流水質	BOD 10mg/L以下、COD 20mg/L以下、 S S 10mg/L以下、T-N 10mg/L以下、 pH 5.8~8.6、 大腸菌群数 3,000個/cm ³ 以下		
仕 様 表			
槽の容量及び寸法	処理対象人員	10	
	有効容量	嫌気ろ床槽1室	1.635
		嫌気ろ床槽2室	1.519
		担体流動槽	0.936
		沈殿槽	0.729
		消毒槽	0.023
	寸法	A 1	1,890
		A 2	330
		A 3	430
		B 1	2,600
B 2		1,690	
B 3		100	
材料・材質及び機械設備の仕様	く体	材質	FRP
		板厚	3.0 ~ 11.0
	仕切板	材質	FRP
		板厚	3.0 ~ 9.0
	ろ材	形状	ヘチマ様円筒状
		材質	PPまたはPE
		外形寸法	φ150
	流動担体	充填率	1室：40% 2室：60%
		形状	円筒状
		材質	PPまたはPE
外形寸法		φ60×70	
散気管	比表面積	202m ² /m ³	
	充填率	50%	
	材質	ABS、PP、PVC	
	長さ	600	
送風機	型式	ダイヤフラム式、電磁ストツ式、ローリ式	
	吐出風量	100L/分	
	内径	13A	
マンホール	材質	PVC	
	内径	φ100	
マンホール	材質	PP、レジンコンクリート、FRP、鋳鉄、SS400	
	内径・個数	φ450×1 φ600×2	
注：寸法の単位はmm、容量の単位はm ³ とする。			
特記事項	<ul style="list-style-type: none"> 騒音、振動、防虫、防臭対策は必要に応じて行う。 流入、設置条件によりオプション槽を組み合わせる。 		