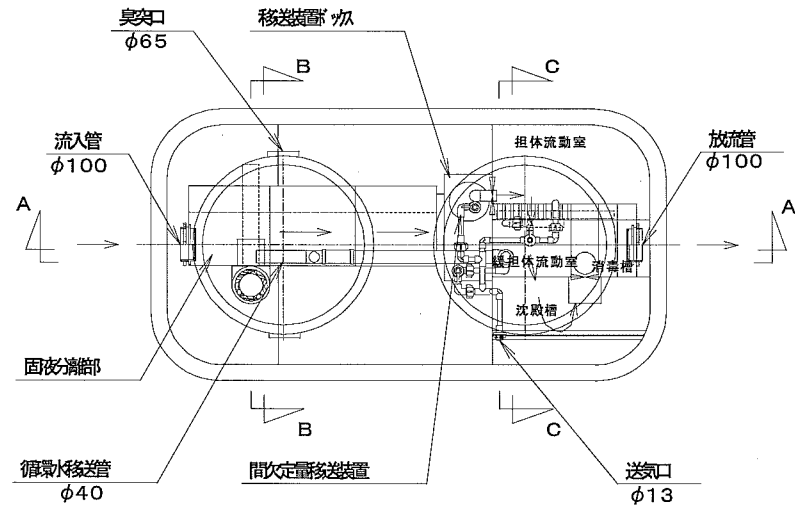
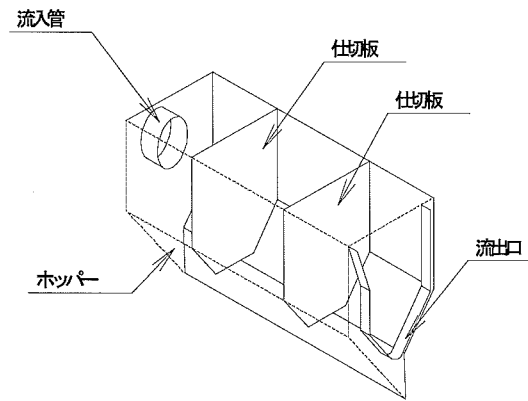


型式適合認定書別添仕様書及び図面

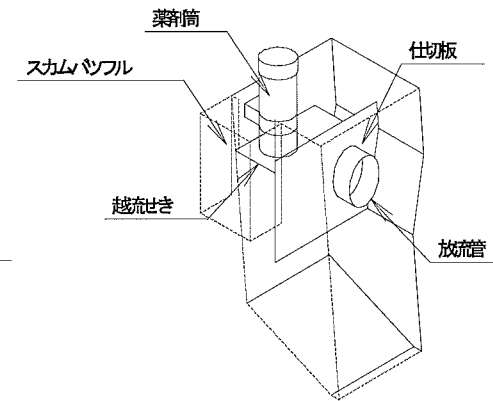
建築基準法施行令第35条第1項の大臣認定による固液分離型流量調整付担体流動循環方式
 【大臣認定番号(認定年月日) : DW3N-140 (平成24年 1月13日)】



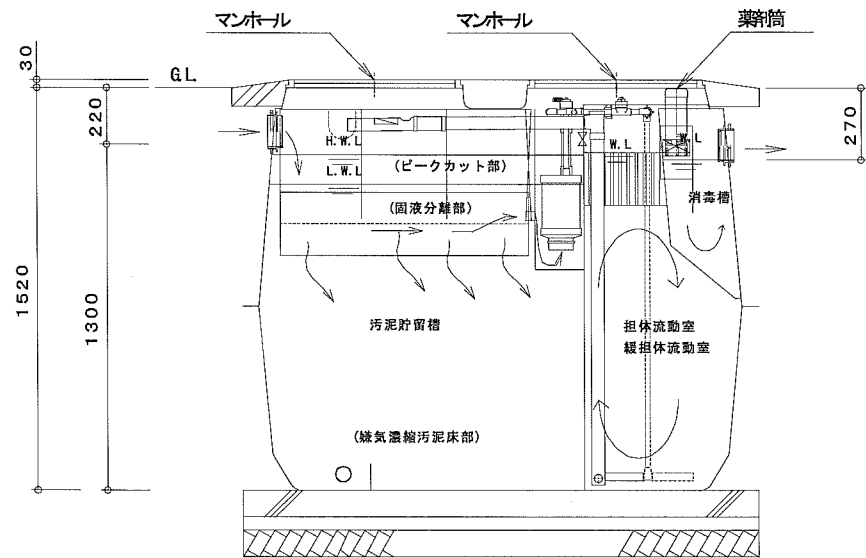
平面図



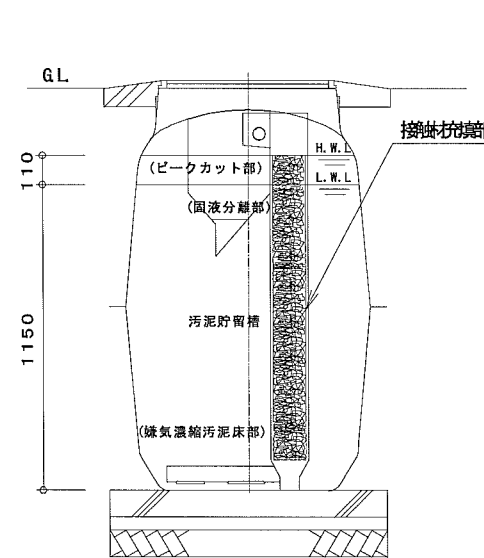
固液分離部立体図



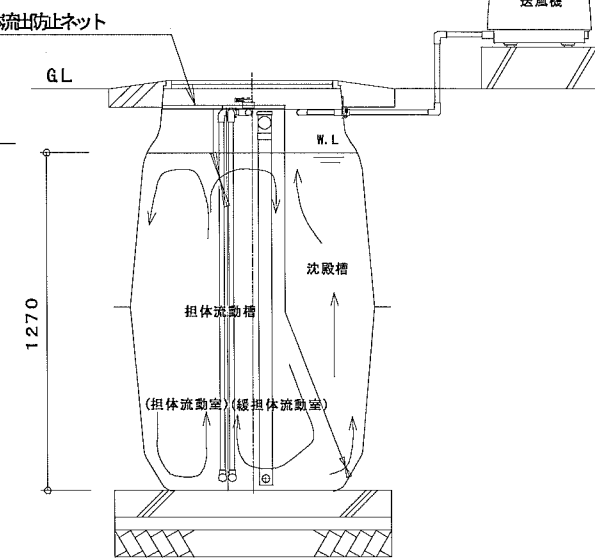
消毒槽立体図



A-A断面図



B-B断面図



C-C断面図

会社名	株式会社ダイキアクシス 〒791-8022 愛媛県松山市美沢1丁目9番1号 TEL (089) 927-2222	
型式	ダイキ浄化槽 XE	
	-5型	-7型
型式適合認定番号	型01Cad0c0054289	型01Cad0c0074290
認定年月日	平成25年8月9日認定	
放流水質	大臣認定による性能: BOD 20mg/L以下 COD 30mg/L以下 SS 20mg/L以下 T-N 20mg/L以下 pH 5.8~8.6 大腸菌群数 3,000個/cm ³ 以下	

仕様表				
槽の容量及び寸法	処理対象人員	5	7	
	有効容量	汚泥貯留槽	1.071	1.468
		ピークカット部	0.098	0.124
		担体流動槽	0.389	0.569
		(担体流動室)	0.212	0.324
		(緩担体流動室)	0.177	0.245
		沈殿槽	0.145	0.196
		消毒槽	0.021	
寸法	A1	1,780	1,800	
	A2	1,466	1,486	
	B1	900	1,200	
	B2	586	886	
材料・材質及び機械設備の仕様	く体	材質	PP	
		板厚	3.0~8.0	
	仕切板	材質	FRP	
		板厚	3.0~5.0	
	接触材	形状	ヘチマ様円筒状	
		材質	PPまたはPE	
	流動担体	外形寸法	φ120×1055±20mm	
		形状	網目様円筒状	
		材質	PPまたはPE	
	散気管	外形寸法	φ33×33±5mm	
充填率(%)		40~45%		
送風機	材質	PPまたはABS		
	長さ	150×3		
流入管	型式	ダイヤフラム式、電磁ピストン式、ローリ式		
	吐出風量(L/分)	50以上	60以上	
マンホール	内径	13A		
	材質	PVC		
マンホール	内径	φ100		
	材質	PP、鋳鉄、SS400、リコソ、FRP		
マンホール	内寸・個数	φ600×2		
	注：寸法の単位はmm、容量の単位はm ³ とする。			

特記事項
 ・騒音、振動、防虫、防臭対策は必要に応じて行う。
 ・流入、設置条件によりオプション槽を組み合わせる。

型式適合認定書別添仕様書及び図面

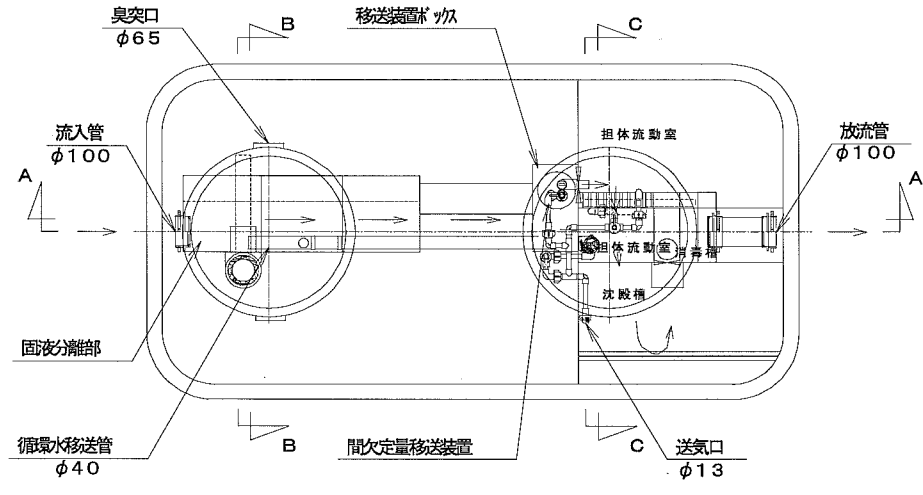
建築基準法施行令第35条第1項の大臣認定による固液分離型流量調整付担体流動循環方式
 【大臣認定番号(認定年月日) : DW3N-140 (平成24年 1月13日)】

会社名	株式会社ダイキアキス 〒791-8022 愛媛県松山市美沢1丁目9番1号 TEL.(089)927-2222
型式	ダイキ浄化槽 XE -10F型
型式適合認定番号	型01Cad0a0104291
認定年月日	平成25年8月9日認定
放流水質	大臣認定による性能: BOD 20mg/L以下 COD 30mg/L以下 SS 20mg/L以下 T-N 20mg/L以下 pH 5.8~8.6 大腸菌群数 3,000個/cm ³ 以下

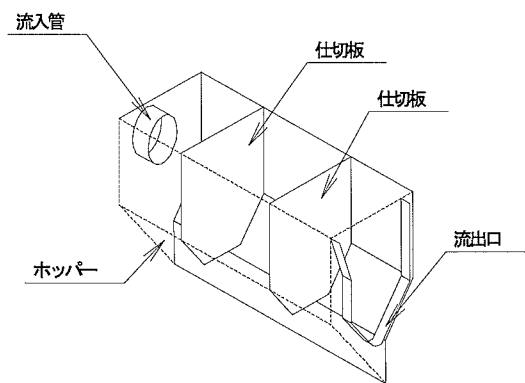
仕 様 表		仕 様	
槽の容量及び寸法	有効容量	10	
	寸法	汚泥貯留槽	2.005
		ピークカット部	0.171
		担体流動槽	0.761
		(担体流動室)	0.437
		(緩担体流動室)	0.324
		沈殿槽	0.275
材料・材質及び機械設備の様	消毒槽	0.021	
	A1	2,400	
	A2	2,086	
	B1	1,200	
	B2	886	
	材質	FRP	
	板厚	3.0~8.0	
	仕切板	FRP	
	板厚	3.0~5.0	
	接触材	形状: ヘチマ様円筒状 材質: PPまたはPE 外形寸法: φ120×1055±20mm	
流動担体	形状	網目様円筒状	
	材質	PPまたはPE	
	外形寸法	φ33×33±5mm	
散気管	充填率(%)	40~45%	
	材質	PPまたはABS	
送風機	長さ	150×3	
	型式	ダイワム式、電磁ピストン式、ローリ式	
	吐出風量(L/分)	80以上	
流入流管	内径	13A	
	材質	PVC	
マンホール	内径	φ100	
	材質	PP、鋳鉄、SS400、リコソ、FRP	
	内寸・個数	φ600×2	

注: 寸法の単位はmm、容量の単位はm³とする。

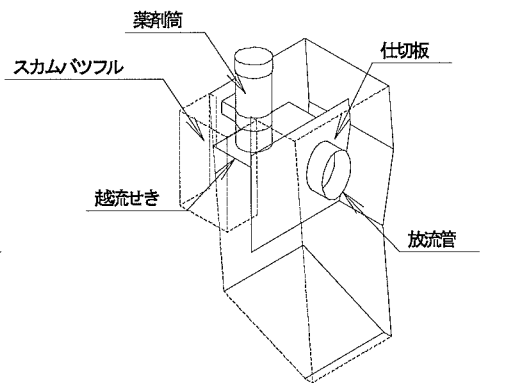
特記事項
 ・騒音、振動、防虫、防臭対策は必要に応じて行う。
 ・流入、設置条件によりオプション槽を組み合わせる。



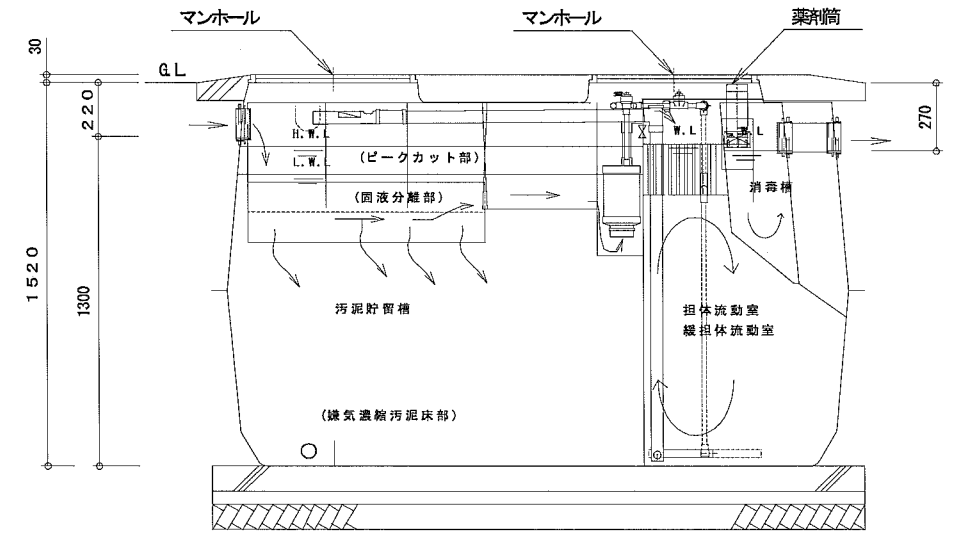
平面図



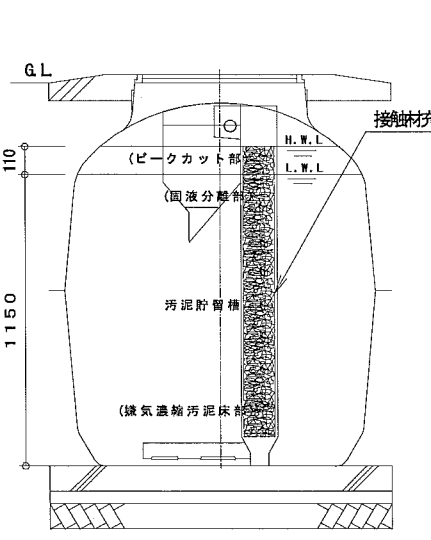
固液分離部概観図



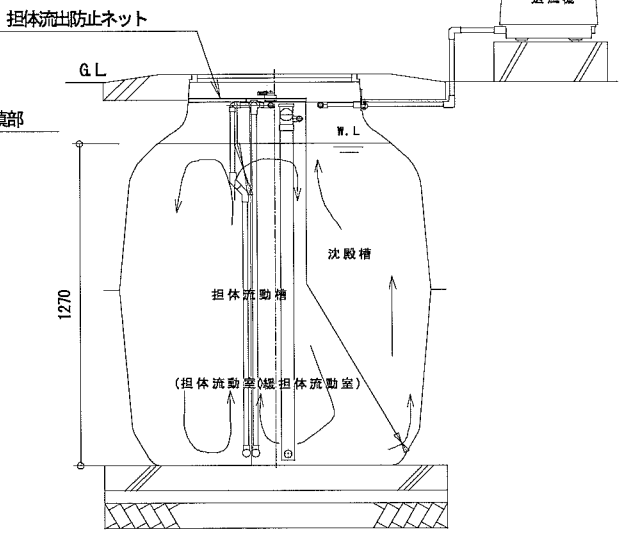
消毒槽概観図



A-A断面図



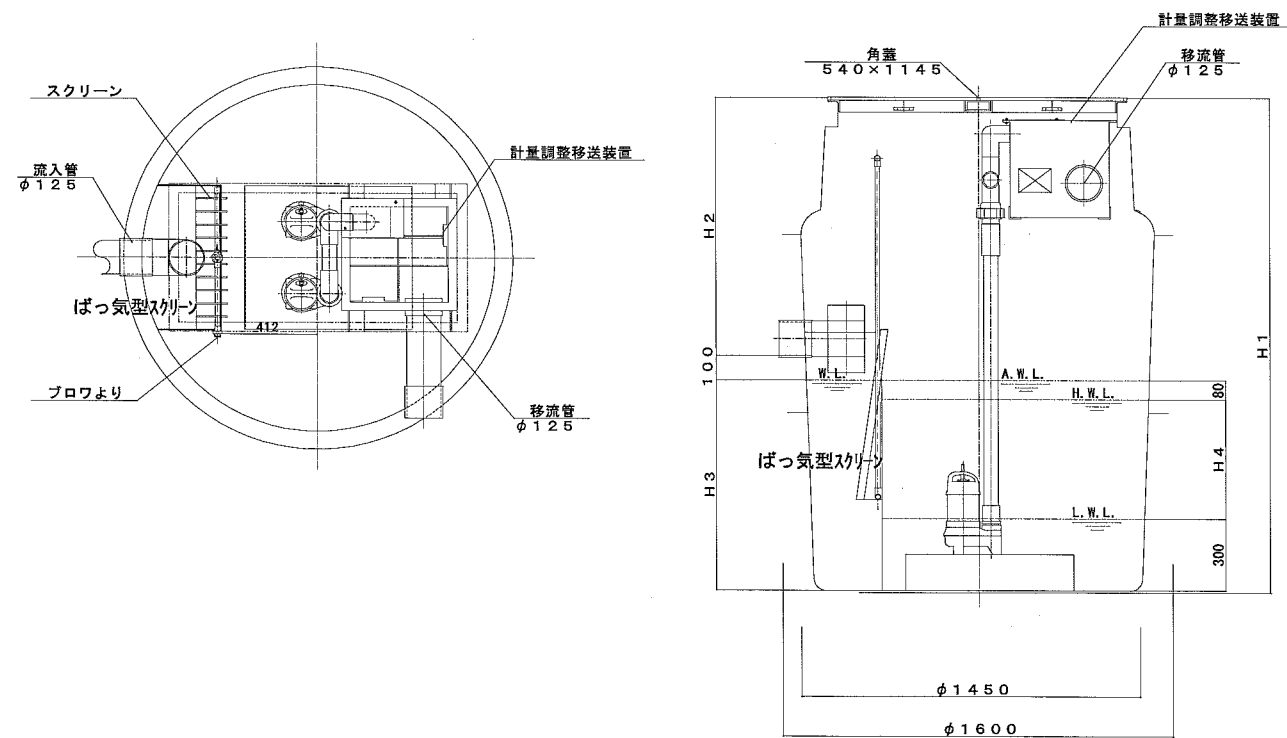
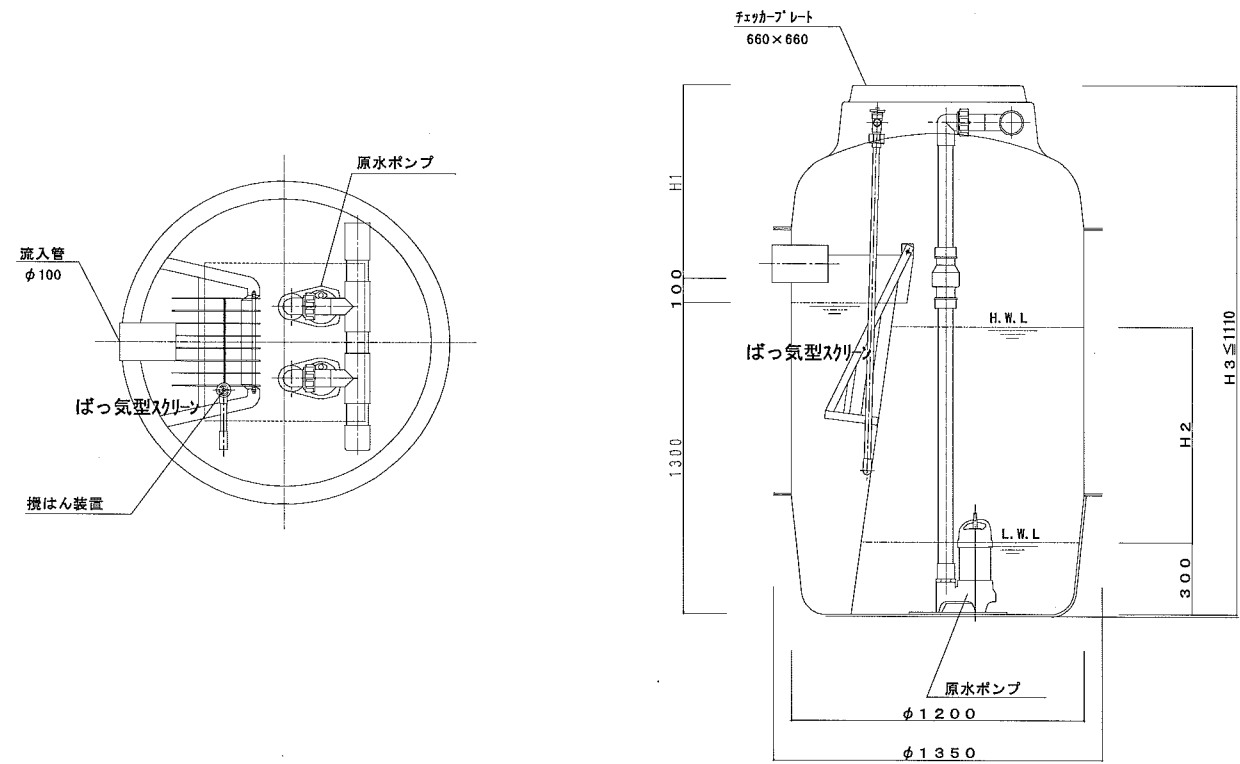
B-B断面図



C-C断面図

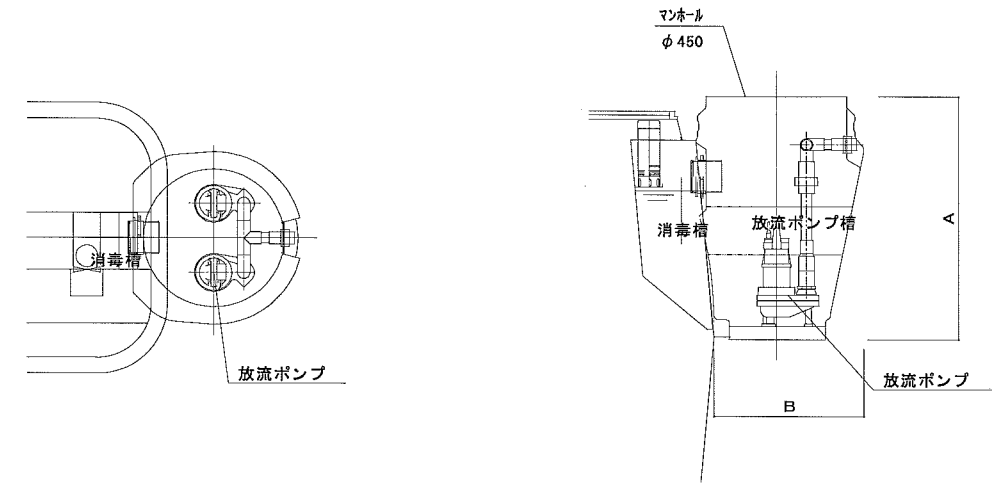
オプション図（原水ポンプ槽）

- ・ 設置場所の状況により、原水ポンプ槽等を設置する場合があります。
 - ・ 設置条件により、FRP・RC等にて築造する場合があります。
- 【参考例】

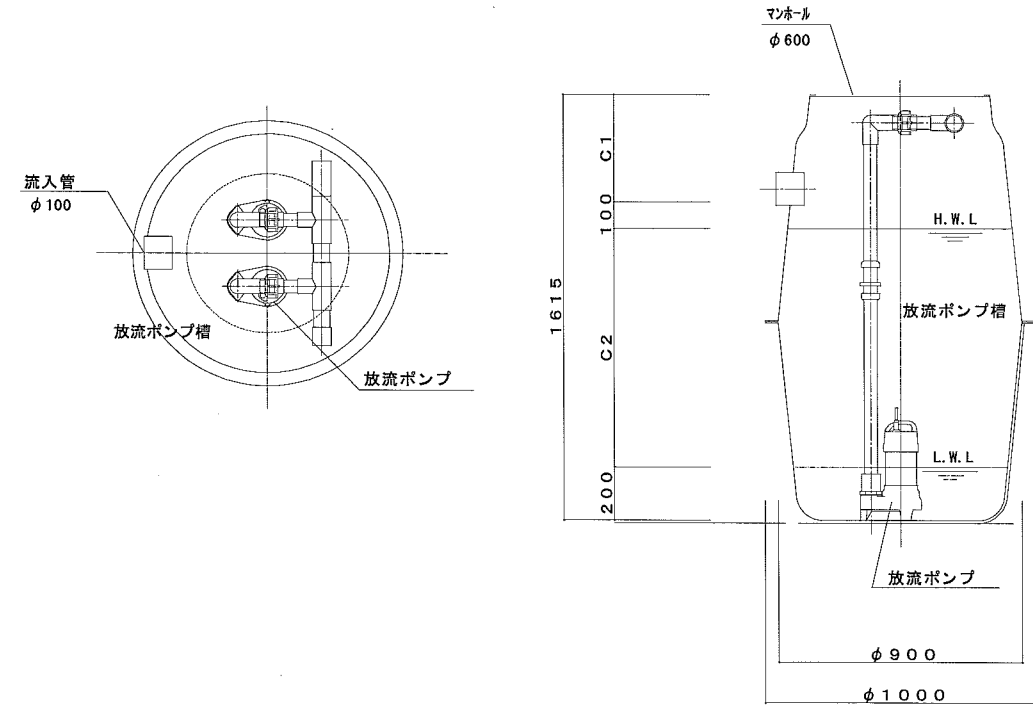


オプション図（放流ポンプ槽）

- ・ 設置場所の状況により、放流ポンプ槽等を設置する場合があります。
 - ・ 設置条件により、FRP・RC等にて築造する場合があります。
- 【参考例】



一体型放流ポンプ槽



別置き型放流ポンプ槽